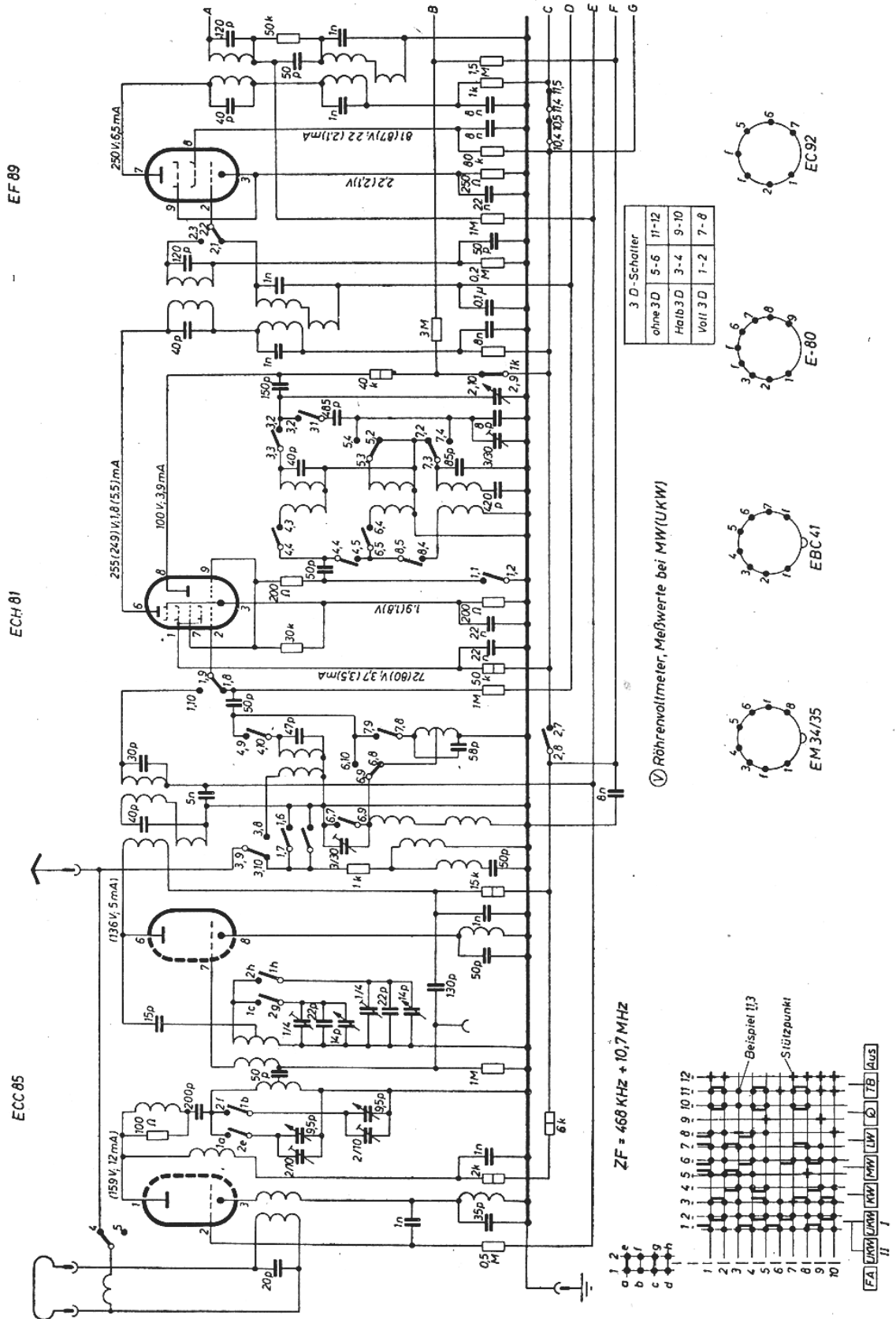


Grundig 9060 W/3D, Konzertschrank

(I. Teil des Schaltbildes)



2 x EL84

EBC41

EABC80

EF 80

